

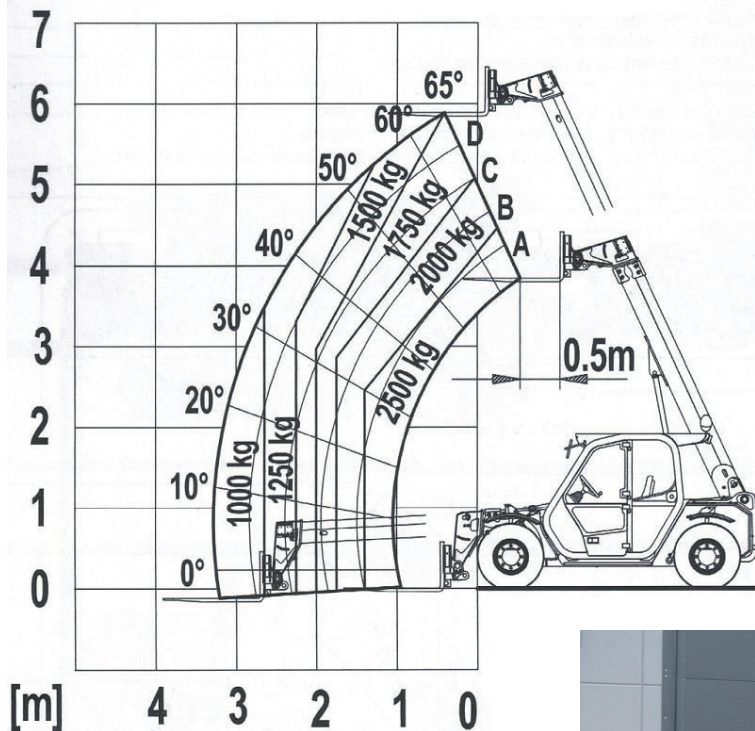


Teleskopstapler starr 6m / 2,5t

Merlo P 25.6

Diesel

Hubhöhe bis max.	5,90 m
Tragkraft bis max.	2500 kg
Reichweite bis max.	3,28 m
Abstützbreite	ohne Stützen
Antrieb	Diesel
Länge/ Breite/ Höhe	3,90 / 1,80 / 1,92 m
Eigengewicht	4750 kg
Transportmöglichkeit	auf LKW oder Tieflader
Wenderadius (Außenkante Räder)	3,37 m
Fahrgeschwindigkeit	20 km/h



Besonderheiten:

- 3 Lenkmöglichkeiten: Allrad-, Straßen- und Versetzfahrlenkung
- 1 Joystick, proportionale Ansteuerung aller Hydraulikfunktionen, mehrere Bewegungen gleichzeitig möglich
- Anbaugeräte: Gabelzinken 1,20 m, Kranhaken 2500 kg, Gabelverlängerung, Teleskop-Kranarm